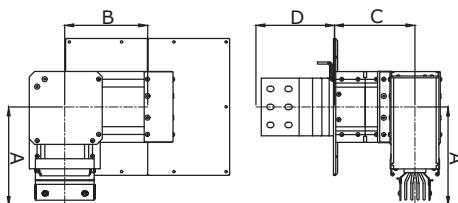
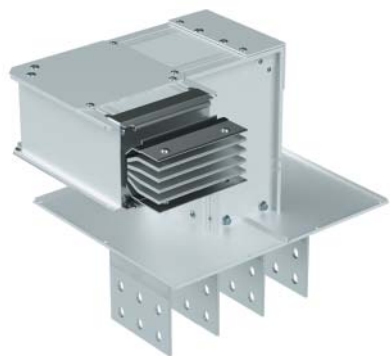


Секция подключения к трансформатору/щиту с горизонтальным и вертикальным углами



Назначение:

- ввод шинпровода в шкаф или подключение к масляному трансформатору.

Характеристики:

- контактная группа выполнена из луженого алюминия;
- длины указываются до оси соединительной секции.

Номинальный ток, А	А минимальный, мм	В минимальный, мм	С минимальный, мм	А максимальный, мм	В максимальный, мм	С максимальный, мм	Код
630	250	180	100	749	479	429	PTA06EVHT1AA000
800	250	180	100	749	479	429	PTA08EVHT1AA000
1000	250	190	110	749	489	439	PTA10EVHT1AA000
1250	250	200	120	749	499	449	PTA13EVHT1AA000
1600	250	230	150	749	429	479	PTA16EVHT1AA000
2000	250	250	170	749	549	499	PTA20EVHT1AA000
2500	250	270	190	749	569	519	PTA25EVHT1AA000
3200	250	315	235	749	619	569	PTA32EVHT1AA000
4000	250	355	275	749	659	609	PTA40EVHT1AA000
5000	250	395	315	749	699	649	PTA50EVHT1AA000

Кодировка

- VHT1 – тип 1
- VHT2 – тип 2
- VHT3 – тип 3
- VHT4 – тип 4

Исполнения

ЗР+N+PE (корпус)	PTA06EVHT1AA000
ЗР+N+FE (шина)+PE (корпус)	PTA06GVHT1AA000

